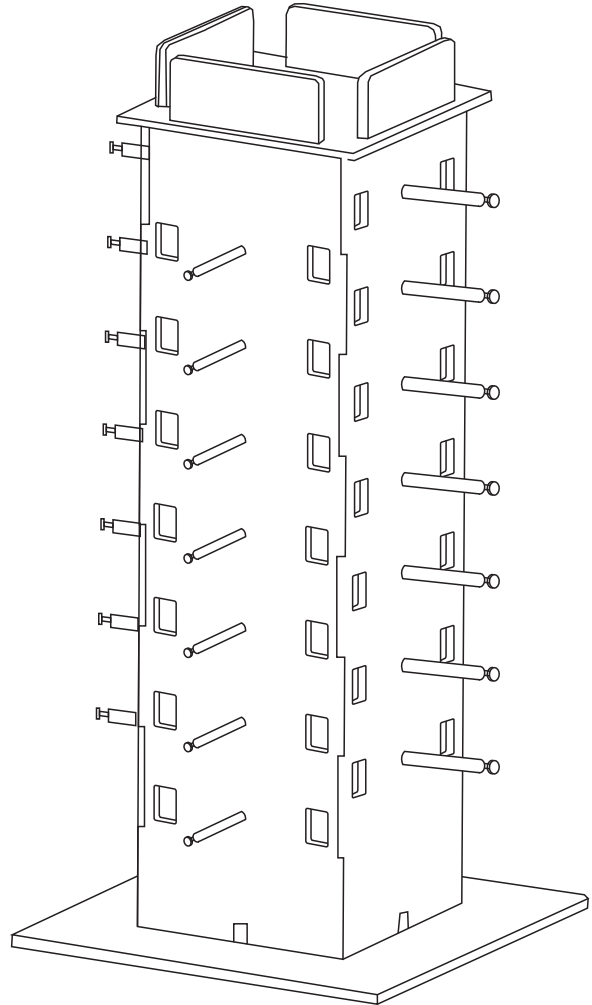
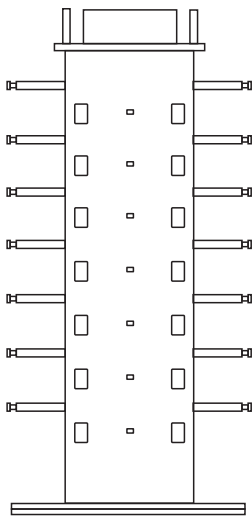
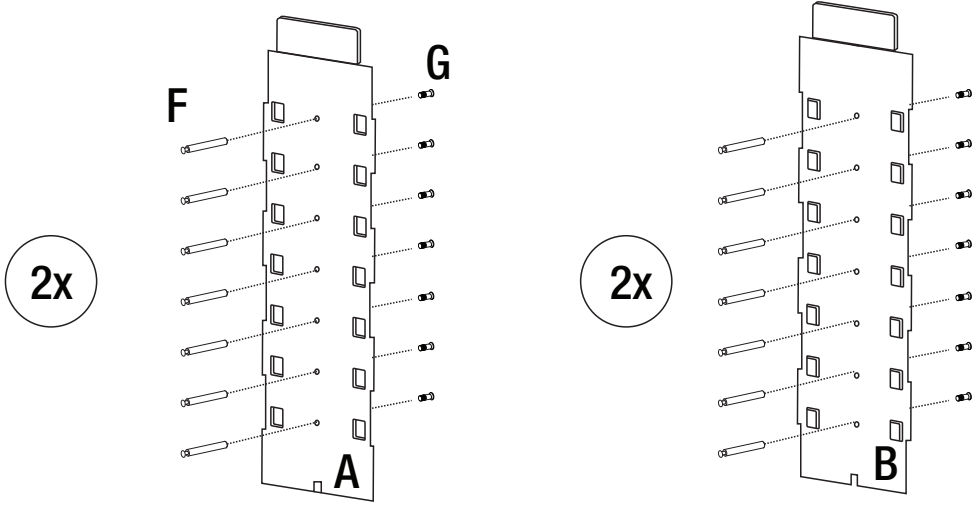


PIN 4-28

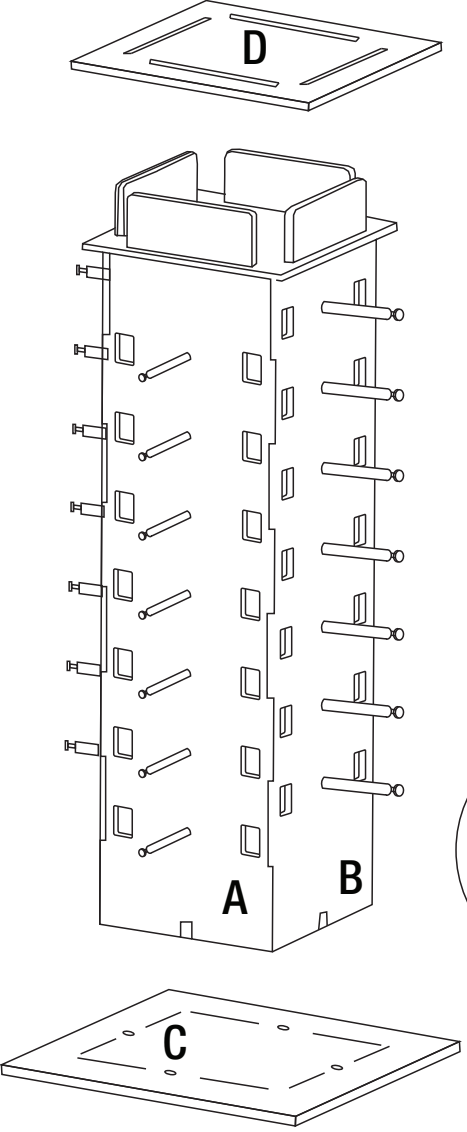


<p>A 2x</p>	<p>B 2x</p>	<p>C 1</p>	<p>E 2x</p>	<p>F 28x</p>	
		<p>D 1</p>	<p>G 28x</p>	<p>H 4x</p>	<p>H 1x</p>

Step 1



Step 2



Step 3

